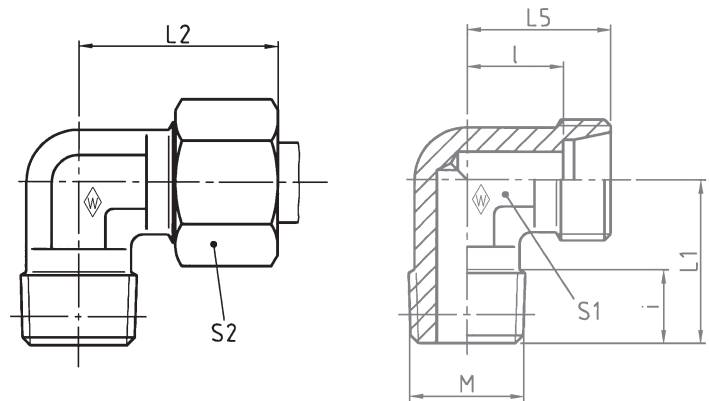


P-WEV MK

Stud thread: metric (taper)
Einschraubgewinde: Metrisches Gewinde (kegelig)
Filetage mâle: métrique (conique)



Series	bar	Tube OD		Type	Reference	kg per 100 pcs.								
Reihe	PN	Rohr-AD		Typ	Best.-Nr.	kg per 100 St.								
Série	(psi)	Tube Ø ext.	M	Désignation	Réf.	kg par 100 p.		L ₁	L ₂	L ₅	l	i	S ₁	S ₂
LL	100 (1450)	4	M 8 x 1	keg	S-WEV 4 LLMK	WAL038427		17	21	15	11	8	9	10
		6	M 10 x 1	keg	S-WEV 6 LLMK	WAL038429		17	21	15	9,5	8	9	12
		8	M 10 x 1	keg	S-WEV 8 LLMK	WAL038430		20	23	17	11,5	8	12	14
L	250 (3626)	6	M 10 x 1	keg	P-WEV 6 LMK	WAL373213		20	27	19	12	8	12	14
		8	M 12 x 1,5	keg	P-WEV 8 LMK	WAL373214		26	29	21	14	12	12	17
		10	M 14 x 1,5	keg	P-WEV 10 LMK	WAL373215		27	30	22	15	12	14	19
		12	M 16 x 1,5	keg	P-WEV 12 LMK	WAL373216		28	32	24	17	12	17	22
		15	M 18 x 1,5	keg	P-WEV 15 LMK	WAL373217	12,0	32	36	28	21	12	19	27
	160 (2321)	18	M 22 x 1,5	keg	P-WEV 18 LMK	WAL373218	16,6	36	40	31	23,5	14	24	32
S	630* (9137)	6	M 12 x 1,5	keg	P-WEV 6 SMK	WAL373219		26	31	23	16	12	12	17
		8	M 14 x 1,5	keg	P-WEV 8 SMK	WAL373220		27	32	24	17	12	14	19
		10	M 16 x 1,5	keg	P-WEV 10 SMK	WAL373221		28	34	25	17,5	12	17	22
		12	M 18 x 1,5	keg	P-WEV 12 SMK	WAL373222		28	38	29	21,5	12	17	24
		14	M 20 x 1,5	keg	P-WEV 14 SMK	WAL373223	15,3	32	40	30	22	14	19	27
	400 (5801)	16	M 22 x 1,5	keg	P-WEV 16 SMK	WAL373224	17,9	32	43	33	24,5	14	24	30

L₂ = approximate length with nut tightened
L₂ = Ungefährmaß bei angezogener Überwurfmutter
L₂ = longueur approximative, l'écrou étant bloqué

* PN 630 only applies to taper port forms;
* PN 630 nur bei kegeligen Einschraubblöchern, sonst PN 400
PN 400 is applicable to parallel port forms
* PN 630 seulement avec taraudage conique, sinon PN 400